

AUPU

世界品牌•全球共享

產品說明書

浴室多功能機

前言

親愛的顧客，您好：

感謝您明智的選擇，想信您的選擇能為您帶來愉快的生活體驗。請在安裝、使用本產品前，仔細閱讀本說明書，並請專業、合格水電人員安裝，以避免造成您不必要的困擾

安裝

一、安裝前的準備工作

1、開設通風孔：

在牆壁上開設一個直徑105mm的通風孔，通風孔位置應於天花板上方。

2、安裝通風管：

將直徑100mm的通風管安裝於通風孔，並於空隙處使用填縫劑填縫。

※通風管應避免與熱水器排氣管接入相同管道，以防危險氣體滲入浴室。

3、確定浴室多功能機安裝位置：

浴室裝修前，先把浴室多功能機的安裝考慮在內，做好相對應的設計，以達最好的安裝、使用效果。

二、產品的安裝

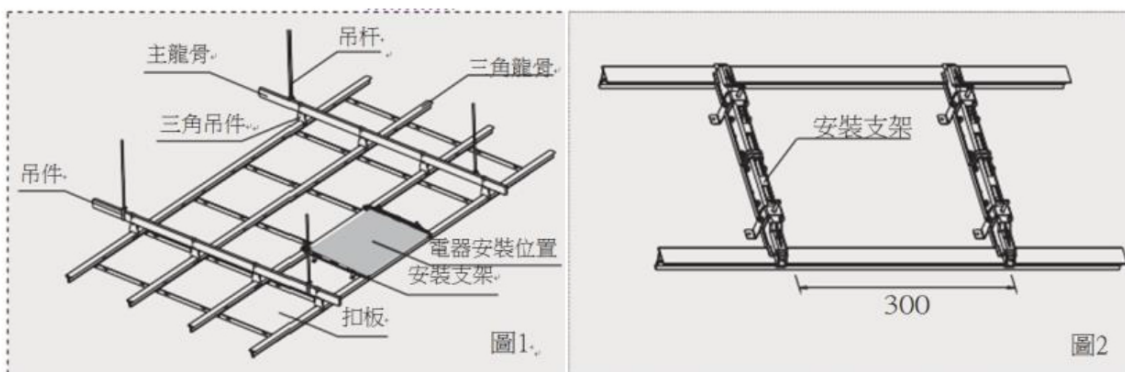
A、系統天安裝方式

1、安裝吊頂、扣板

水平鋪設龍骨（吊頂夾層淨高度不少於200mm），然後安裝扣板，電器安裝位置附近的扣板暫時不安裝（圖1）。

2、安裝支架

按（圖2）所示，將兩根安裝支架架在龍骨上，根據產品產品的安裝位置調整間距，並將兩頭螺釘預緊，兩支架間距約為300mm。



3、拆面罩

先將主機從包裝箱內取出，取下面罩卡塊，用十字螺絲刀擰下固定在面罩上的螺釘，卸下面罩。

4、接線

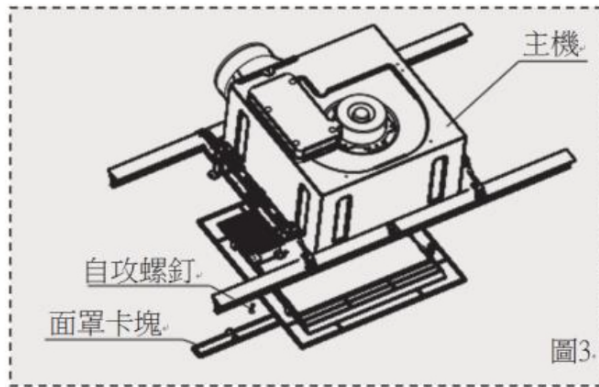
主機外接電器盒的接線器，請使用2.0mm單芯電源線鏈結。

5、主機安裝、連接通風管

將主機從兩木檔間從下往上推入，將主機固定在安裝支架上，並調整適當位置，然後再擰緊螺釘（圖3）。把通風管伸在室內的一端套在主機的出風口上，並用抱箍固定風管。

6、裝面罩、扣板

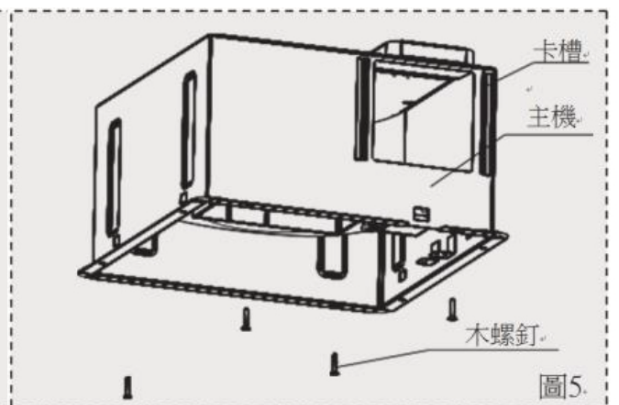
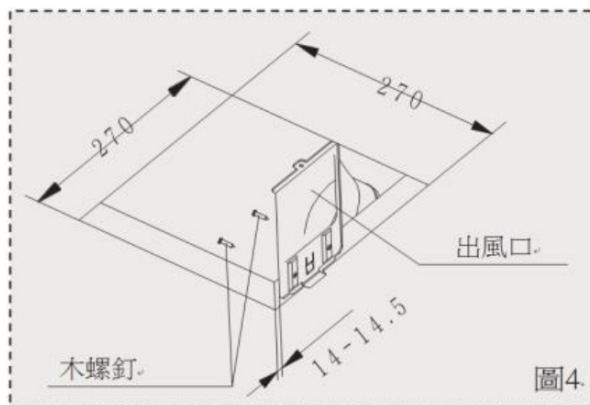
將面罩與箱體對齊後推上面罩，用卸下的自攻螺釘將面罩固定在主機上，再卡上面罩卡塊最後扣上主機附近的扣板。



B、一般天花板安裝方式

1、安裝的準備

在吊頂的適合位置開一 270×270 mm的方形孔，用 30×30 mm的木檔鋪設固定框架，內檔間距為 270×270 mm，吊頂與房屋頂部形成的夾層空間淨高度不應少於200mm（圖4）。



2、拆面罩、出風口

將主機從包裝箱內取出，先取下面罩卡塊，再用螺絲刀擰下固定面罩上的螺釘，卸下面罩；用螺絲刀擰下固定出風口的螺釘，然後拆下出風口。

3、安裝出風口把通風管伸到室內的一端拉出來套在出風口上，用抱箍固定牢；然後按圖5所示將出風口用2顆 4×20 mm木螺釘固定在木檔上。

4、接線

主機外接電器盒的接線座,請使用2.0mm單芯電源線鏈結。

5、箱體固定把箱體側面的兩條卡槽對準出風口，將箱體推進吊頂方孔內，用4顆4×20mm木螺釘將箱體固定在吊頂上（圖4）。

6、裝面罩

將面罩與箱體對齊後推上面罩，用卸下的自攻螺釘將面罩固定在主機上，再卡上面罩方塊。

三、功能說明

使用

A 無線電遙控器

1、遙控器對頻：

主機接通電源,長按主機上的設定鍵(圖6)超過3秒後，主機上的蜂鳴器會發出嘟聲，聽到嘟聲後按遙控器的停止鍵(圖7)，待主機蜂鳴器回應嘟聲後，對頻完成。

2、時鐘設定：遙控器裝上電池後，遙控器LCD顯示AM12：00，“：”1秒閃爍1次，先按一下“時鐘”鍵，再按“+”、“-”可設定時鐘，最後再按一下“時鐘”鍵結束設定。

3、自動：

遙控器：按一次“自動”鍵，自動開啓，LCD顯示如下圖，定時時間為2小時，定時時間為1分鐘遞減，不可設定定時時間。自動按暖房工作25分鐘，換氣5分鐘迴圈，迴圈4次後自動關閉（在定時時間內可用“自動”或“停止”鍵關閉）。

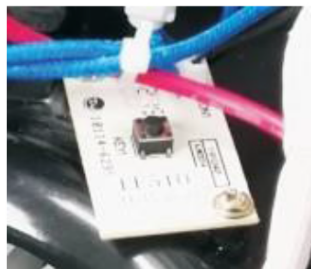
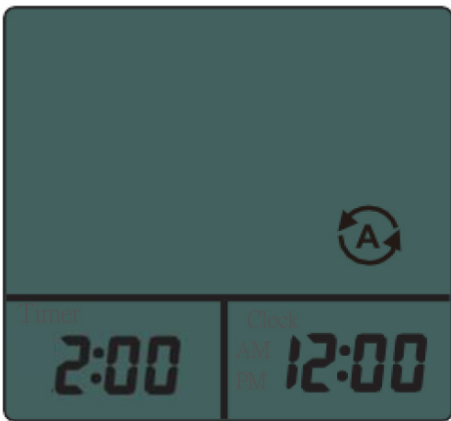


圖6

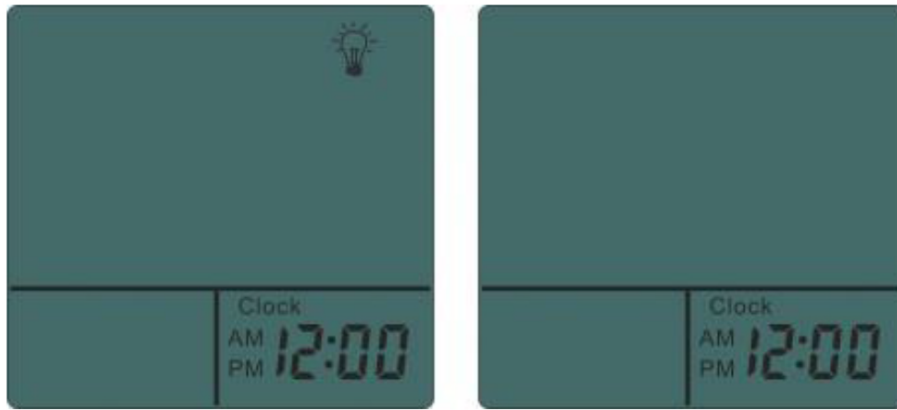


圖7

4、照明：

遙控器：“照明”為獨立按鍵，按一次“照明”鍵，LCD顯示下圖，照明開啓，再按一次“照

明”鍵，照明關閉。照明無定時設定(不能用“停止”鍵關閉)。



5、暖房：

遙控器：“暖房”為迴圈按鍵，按一次“暖房”鍵，LCD顯示下左圖，暖房弱開啓，再按一次“暖房”鍵，LCD顯示下右圖，暖房強開啓，再按一次“暖房”鍵，暖房關閉(可用“停止”鍵關閉)。關閉暖房，按一下“停止”鍵，暖房關閉，吹風延時20秒關閉。暖風定時時間為1小時，1小時後風暖關閉。可按“+”、“-”更改定時時間設定，“+”與“-”的間隔為15分鐘，“+”最長至3小時，“-”最短為30分鐘。



6、換氣：

遙控器：按一次“換氣”鍵，換氣開啓，LCD顯示如下圖，再按一次“換氣”鍵，換氣關閉。定時間為1小時，定時時間為1分鐘遞減，1小時後換氣關閉。可按“+”、“-”更改定時時間設定，“+”與“-”的間隔為15分鐘，“+”最長至3小時，“-”最短為30分鐘。（在定時時間內可按“換氣”或“停止”鍵關閉）



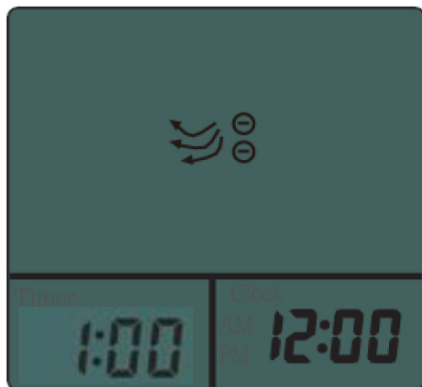
7、乾燥：

遙控器：“乾燥”為迴圈按鍵，按一次“乾燥”鍵，LCD顯示下左圖，乾燥弱開啓，再按一次“乾燥”鍵，LCD顯示下右圖，乾燥強開啓，再按一次“乾燥”鍵，乾燥關閉(可用“停止”鍵關閉)。乾燥定時時間為3小時，3小時後“乾燥”關閉。可按“+”、“-”更改定時時間設定，“+”與“-”的間隔為15分鐘，“+”最長至6小時，“-”最短為30分鐘。



8、負離子：

遙控器：按一次“負離子”鍵，負離子開啓，LCD顯示如下圖，再按一次“負離子”鍵，負離子關閉。定時間為1小時，定時時間為1分鐘遞減，1小時後負離子關閉，可按“+”、“-”更改定時時間設定，“+”與“-”的間隔為15分鐘，“+”最長至3小時，“-”最短為30分鐘。（在定時時間內可按“負離子”或“停止”鍵關閉）



9、涼風：

遙控器：按一次“涼風”鍵，涼風開啓，LCD顯示如下圖，再按一次“涼風”鍵，涼風關閉。定時間為1小時，定時時間為1分鐘遞減，1小時後涼風關閉，可按“+”、“-”更改定時時間設定，“+”與“-”的間隔為15分鐘，“+”最長至3小時，“-”最短為30分鐘。（在定時時間內可按“涼風”或“停止”鍵關閉。



- 10、定時+、定時-：定時時間增減設定。根據不同狀態下的定時設定。按“+”，向上間隔15分增加，按“-”向下間隔15分減少。
- 11、功能互鎖：“自動”、“暖房”、“乾燥”、“換氣”“負離子”功能互鎖，按最後設定模式工作。
- 12、停止：按“停止”鍵，除照明外所有功能關閉。
- 13、蜂鳴器：每按一次“按鍵”蜂鳴器均發出“嘟”聲。
- 14、在“暖房”、“乾燥”、“自動”狀態時，轉其他狀態或關閉，有20秒吹風延時。
- 15、在功能相互轉換過程中，換氣、吹風，繼電器延時5秒閉合。

B 有線遙控器

1、暖房

暖房鍵為迴圈按鍵，按一下”暖房”鍵，暖房弱開啓，再按”暖房”鍵，暖房強開啓，再按”暖房”鍵，暖房強關閉，暖房弱開啓，依次迴圈。定時時間初設為1小時，開始定時運行，時間遞減結束，暖風關閉。暖房關閉，吹風延時20秒關閉。按”定時”鍵可改變暖房時間，最多為8小時，定時設定按1-2-3-4-6-8-0.5-1----迴圈。關閉暖房，按一下”停止”鍵，暖房關閉，吹風延時20秒關閉。

2、換房/涼風

換氣/涼風鍵為迴圈按鍵，按一下”換氣/涼風”，換氣開啓。定時時間初設為0.5小時，再按一下”換氣/涼風”鍵，換氣關閉涼風開啓。按”定時”鍵可改變換氣或涼風時間，最多8小時，定時設定按0.5-1-2-3-4-6-8-0.5-1----迴圈。關閉換氣或涼風，按一下”停止”鍵。

3、負離子

按下”負離子”鍵，負離子(負離子+吹風)開啓，再按”負離子”鍵，負離子關閉。定時時間初設為1小時，開始定時運行，時間遞減結束，負離子關閉。按”定時”鍵可改變負離子時間，最多為8小時，定時設定按1-2-3-4-6-8-0.5-1---迴圈。

4、定時

定時按鍵為迴圈按鍵，定時時間設定按各功能初始設定，定時時間到，相應功能關閉。按”定時”鍵可改變定時時間，最多8小時，定時設定按0.5-1-2-3-4-6-8-0.5-1---迴圈。

5、照明

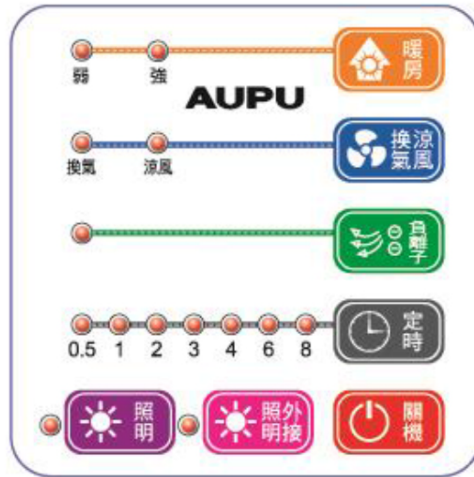
照明獨立功能，按一下”照明”鍵，照明開啓，照明LED燈亮綠色，再按一下”照明”鍵，照明關閉，照明LED燈滅。

6、外接照明

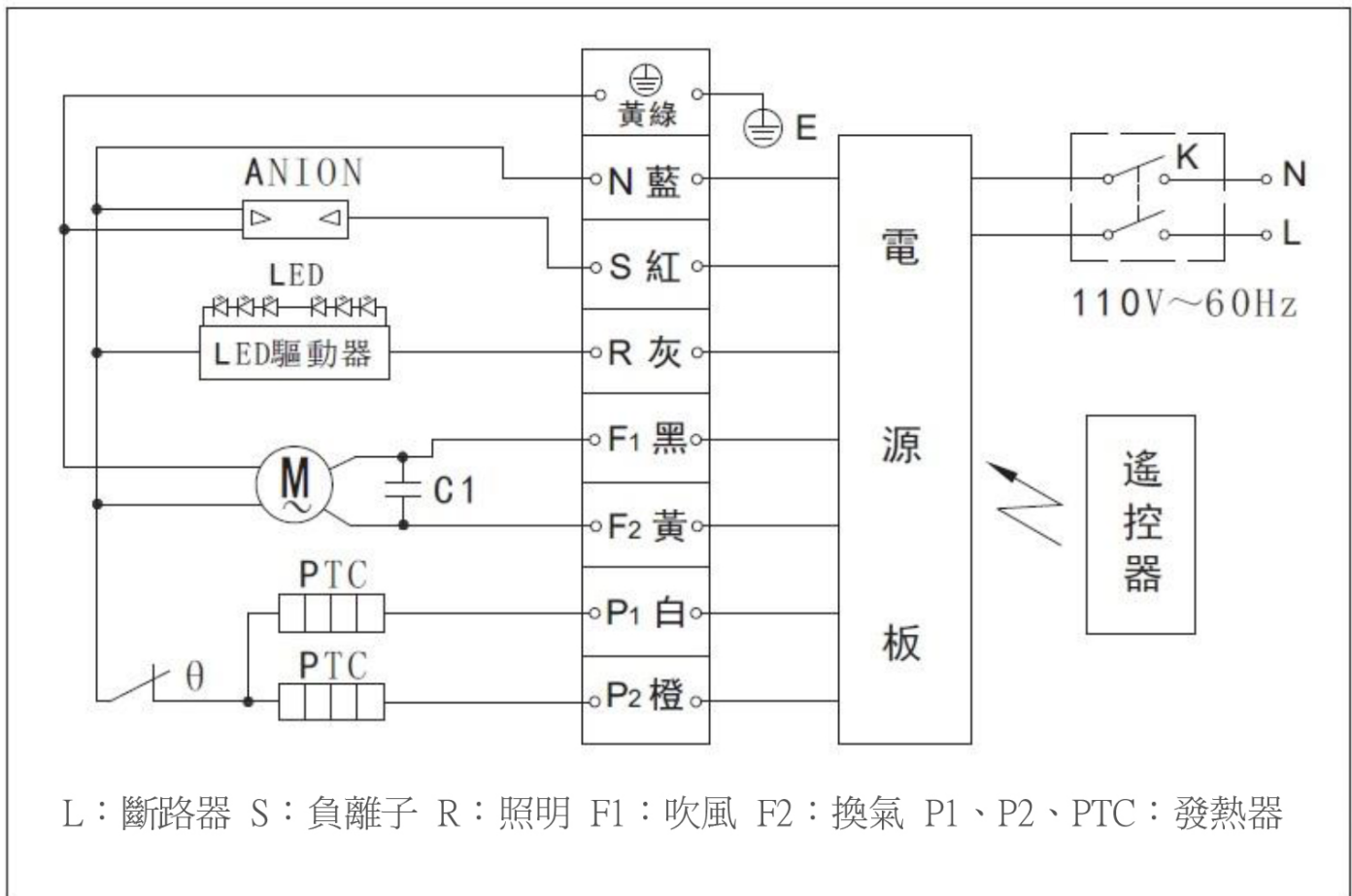
外接照明獨立功能，按一下”外接照明”鍵，外接照明開啓，外接照明LED燈由紅色變爲綠色，再按一下”外接照明”鍵，外接照明關閉，外接照明指示燈由綠色變爲紅色。(待機狀態，外接照明燈亮紅色)

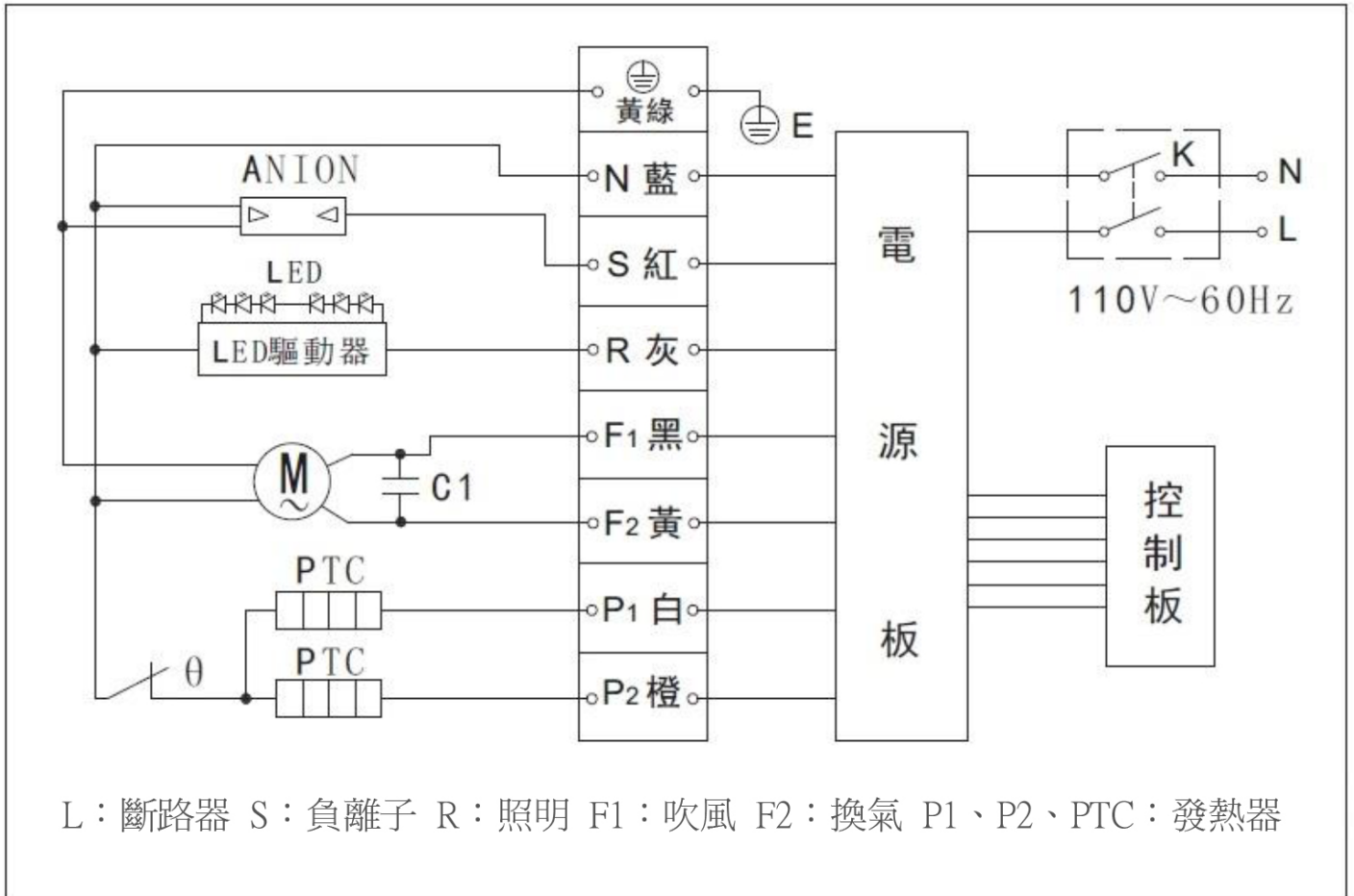
7、停止

“停止”爲所有功能的關閉鍵，按一下”停止”鍵，除照明以外的所有功能都關閉。



四、接線圖





主要參數

型號	額定電壓 (V)	額定頻率 (Hz)	額定功率 (W)	防水等級	照明功率 (W)
TW-1006	110V	60	1500	IPX2	10
TW-1006	220V	60	1600	IPX2	10

清潔與保養

- 1、清潔與保養前，請務必關閉電源。
- 2、請使用中性清潔劑以軟布輕輕擦拭。

保固與服務

一、本產品享有壹年保固服務。

二、保固範圍：

自購買日起壹年內，本公司負責維修或更換任何有問題的機件。

三、非保固範圍：

- 1、消耗品
- 2、人爲失當：未正常安裝、使用、保養等人爲損壞。
- 3、不可抗力。

四、若有任何問題需要諮詢與服務，請與保證書上經銷商或特約維修單位聯繫。

NCC警語

依據低功率電波輻射性電機管理辦法：

第十二條 經型式認證合格之低功率射頻電機，非經許可，公司、商號或使用者均不得擅自變更頻率、加大功率或變更原設計之特性及功能。

第十四條 低功率射頻電機之使用不得影響飛航安全及干擾合法通信；經發現有干擾現象時，應立即停用，並改善至無干擾時方得繼續使用。

前項合法通信，指依電信法規定作業之無線電通信。低功率射頻電機須忍受合法通信或工業、科學及醫療用電波輻射性電機設備之干擾。

AUPU

世界品牌•全球共享



www.ourship.com.tw

同船股份有限公司OURSHIP CO., LTD.

241 新北市三重區重新路五段648-28號

電話：(02) 29992801 傳真：(02) 29992806